

9, 428

STANDARDIZACIJA

Bilten

JUGOSLOVENSKOG ZAVODA ZA STANDARDIZACIJU

7

JUL
1965.
BEOGRAD

Izdavač:

**JUGOSLOVENSKI ZAVOD ZA STANDARDIZACIJU
Beograd**

Cara Uroša 54

**Odgovorni urednik
inž. Slavoljub Vitorović**

Štampa:

BEOGRADSKI GRAFIČKI ZAVOD

Beograd

SADRŽAJ

	<i>Strana</i>
<i>Međunarodna standardizacija u oblasti sita i rešeta</i>	3
<i>Predlog standarda: Bojonet-podnožja BA9. Glavne mere</i>	4
<i>Predlog standarda: Bojonet-podnožja BA 20. Glavne mere</i>	5
<i>Anotacije predloga standarda iz oblasti:</i>	
— <i>proizvodnje podnožja i grla za sijalice</i>	7
— <i>aparata za registrovanje i reprodukciju zvuka</i>	8
— <i>metoda ispitivanja železnih ruda</i>	8
— <i>proizvodnje transportnih traka od gume i plastične mase</i>	8
— <i>semena kulturnih biljaka i određivanja sagorljivosti duvana</i>	9
— <i>pomoćnih sredstava za gumu</i>	9
— <i>geomehaničkog ispitivanja tla</i>	10
<i>Međunarodna standardizacija:</i>	
<i>a) primljena dokumentacija</i>	11
<i>b) kalendar zasedanja</i>	13
<i>Objavljeni jugoslovenski standardi</i>	15



MEĐUNARODNA STANDARDIZACIJA U OBLASTI SITA I REŠETA

U vremenu od 5. do 10. aprila 1965. godine održano je u Berlinu IV zasedanje tehničkih potkomiteta ISO/TC 24/SC 1 i SC 2 — »Sita«, Međunarodne organizacije za standardizaciju (ISO).

Na zasedanju je učestvovalo 19 delegata iz 6 zemalja: SAD, Velike Britanije, Francuske, Holandije, Nemačke i Jugoslavije.

Sekretarijat Komiteta i potkomiteta drži Nemačka organizacija za standardizaciju (DNA).

Za predsednika zasedanja bio je izabran g. E. F. Haver, industrijalac iz Nemačke.

Na zasedanju je rasmatrano sledeće:

Iz oblasti Potkomiteta 1 —

— Određivanje: sita i rešeta od 45 do 710 mikrona i od 1 mm do 125 mm, tolerancije za otvore i odstojanje osovina otvora za perforirana rešeta sa okruglim i kvadratnim otvorima,

— Određivanje debljine limova za rešeta otvora od 1 mm do 125 mm.

Posle dvodnevne opširne diskusije, od strane svih delegacija usvojene su rezolucije:

— o usvajanju tolerancija od $\pm 0,07$ do $\pm 1,0$ mm za otvore sita i rešeta od 1 mm do 125 mm,

— o usvajanju odstojanja osovina otvora za perforirana rešeta u granicama od 16 mm do 2,0 mm,

— o usvajanju debljina limova za perforirana rešeta.

Iz oblasti Potkomiteta 2 —

Obrazovane su tri radne grupe koje su obradile sledeće:

— tipove sita i rešeta, dimenzije i oblike,

— način prosejavanja (ručni i mašinski),

— frakcije materijala i granulometrijske linije i količine,

— način ispitivanja sita.

Posle dvodnevnog rada grupa materijal je prodiskutovan, korigovan i dopunjen. Sekretarijat je zadužen da materijal obradi u vidu rezolucija i dostavi svima članovima.

Petog dana prodiskutovana je terminologija za sita (dokumenta 43 i 49), koju je obradila Radna grupa »Terminologija«. Ista je korigovana i dopunjena i dostaviće se naknadno svim članovima.

Dana 9. aprila zaključeno je zasedanje, a za nastavak rada potkomiteta predviđen je sastanak 1966. godine u Parizu.

Predlog br. 5843

Podnožja sijalica za motorna vozila
BAJONET-PODNOŽJA BA 9
Glavne mere

J U S
N.L1.100

Krajnji rok za dostavljanje primedbi: 1. novembar 1965. god.

Ovim standardom se zamenjuje JUS N.L1.100, izdat 1955. godine. Standardom se propisane mere i tolerancije usklađuju sa promenama u međunarodnim preporukama.

Ovaj standard je u skladu sa preporukom Međunarodne elektrotehničke komisije (IEC), publikacija 61. drugo izdanje 1962. godine, standardni list 7004—14—3, kao i sa dopunama iz 1964. godine.

1 Predmet standarda

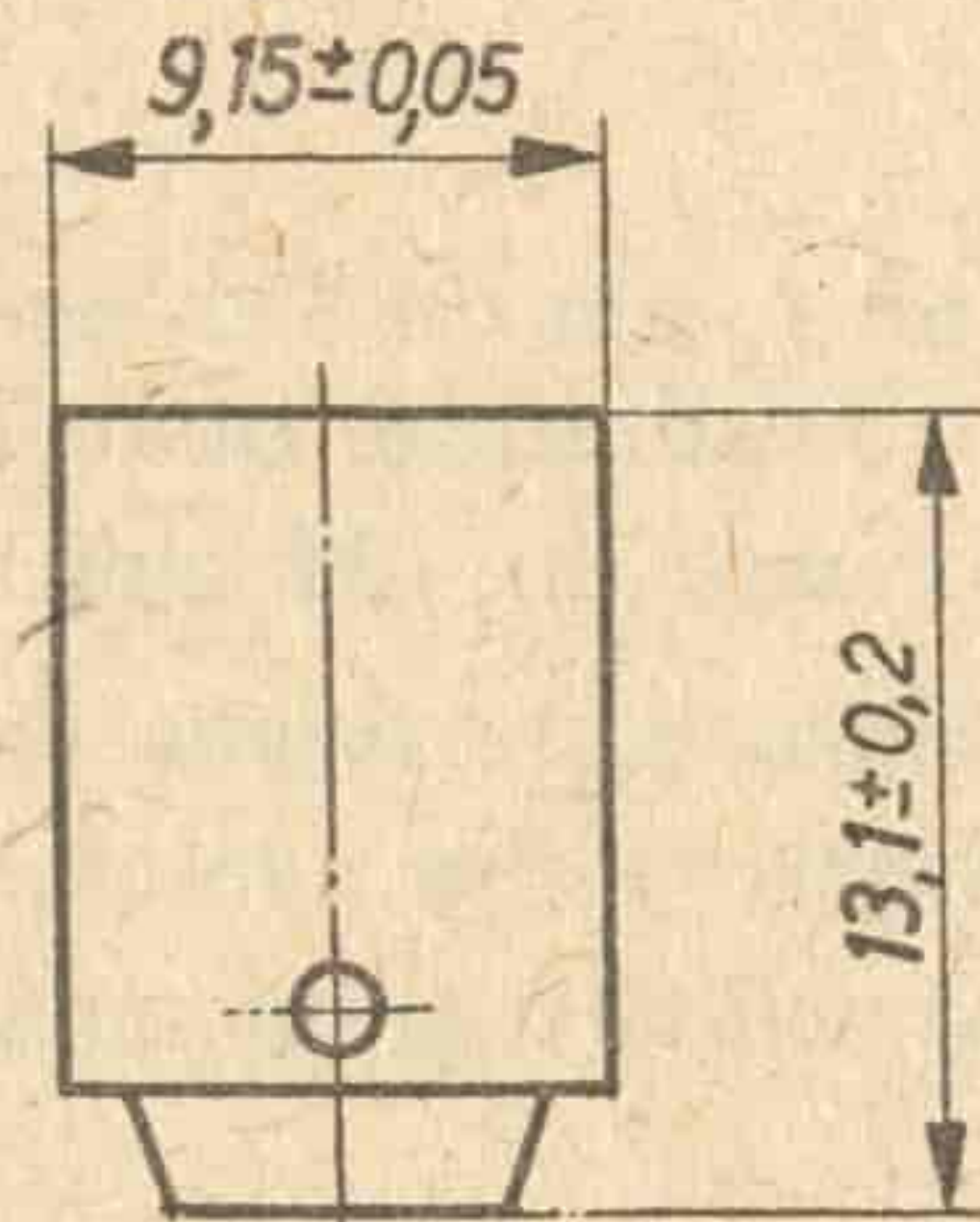
Ovaj standard propisuje mere i označavanje bajonet-podnožja nazivnog prečnika 9 mm, sa dva klina i jednom kontaktnom pločicom, koja se upotrebljavaju u proizvodnji sijalica za motorna vozila, signalizaciju i druge svrhe.

2 Podela

Bajonet-podnožja izrađuju se u dve veličine:

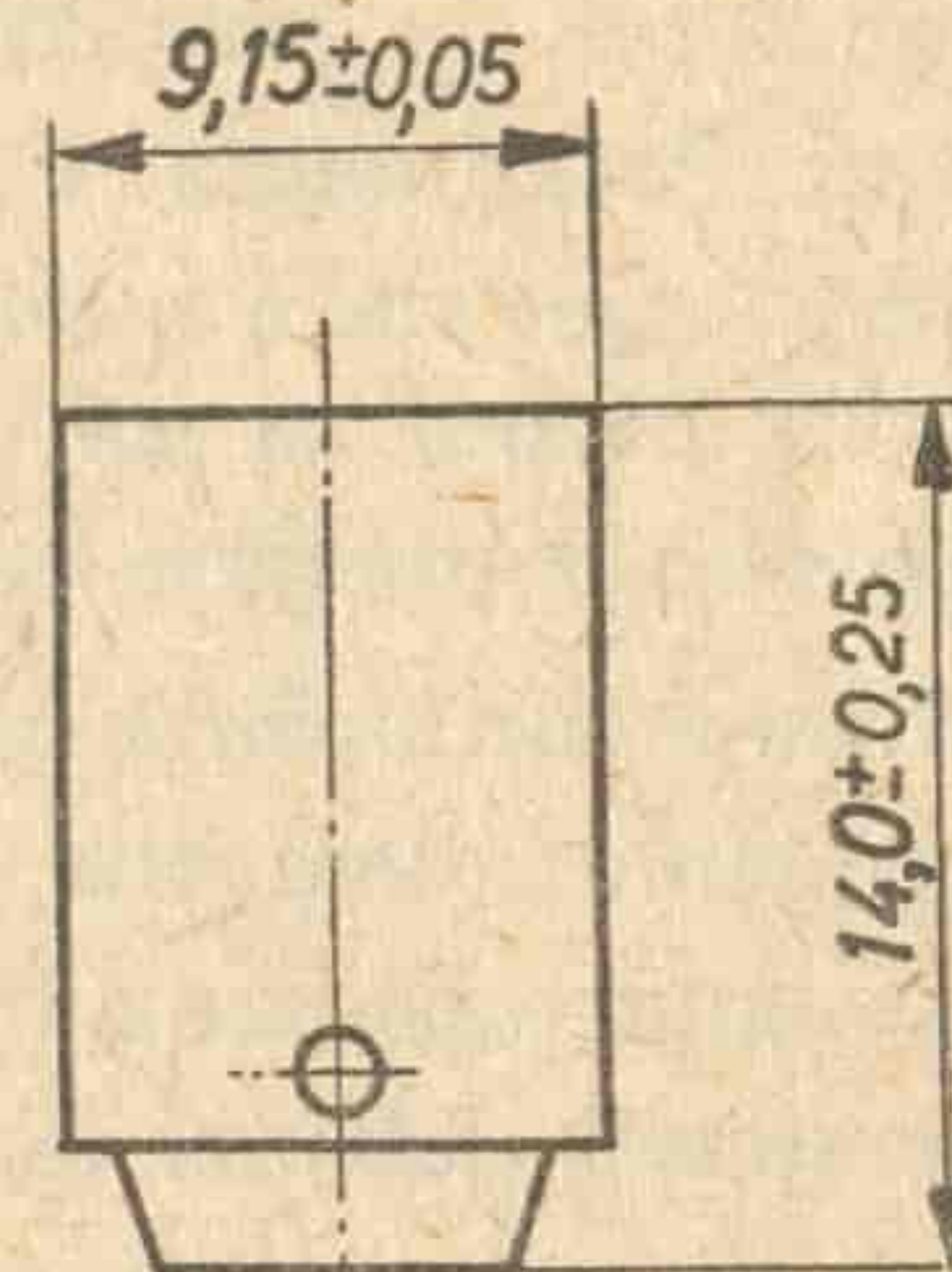
- podnožja BA 9s/13, ukupne dužine 13 mm, prikazano na sl. 1,
- podnožje BA 9s/14, ukupne dužine 14 mm, prikazano na sl. 2.

Mere u mm



BA 9s/13

Slika 1



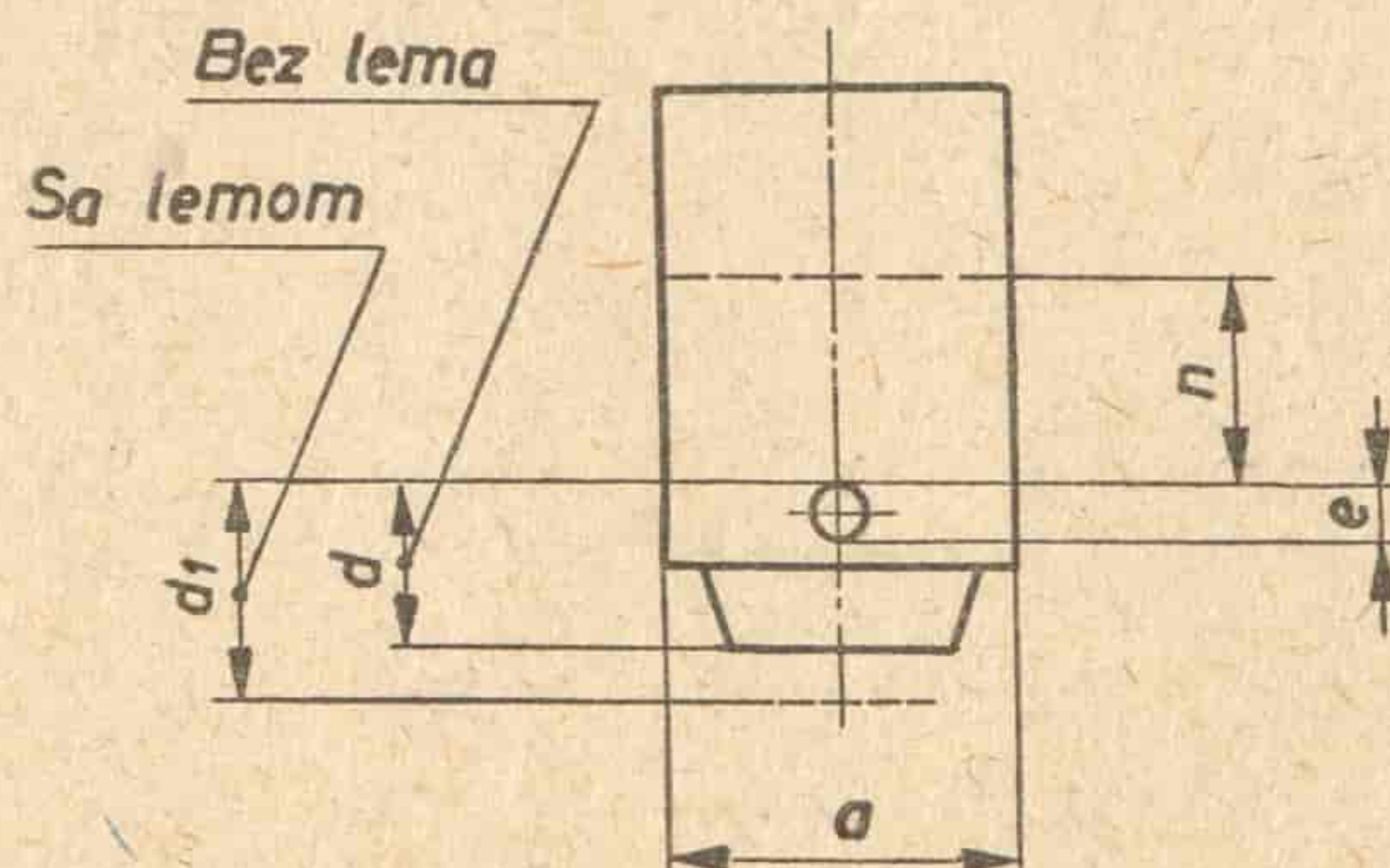
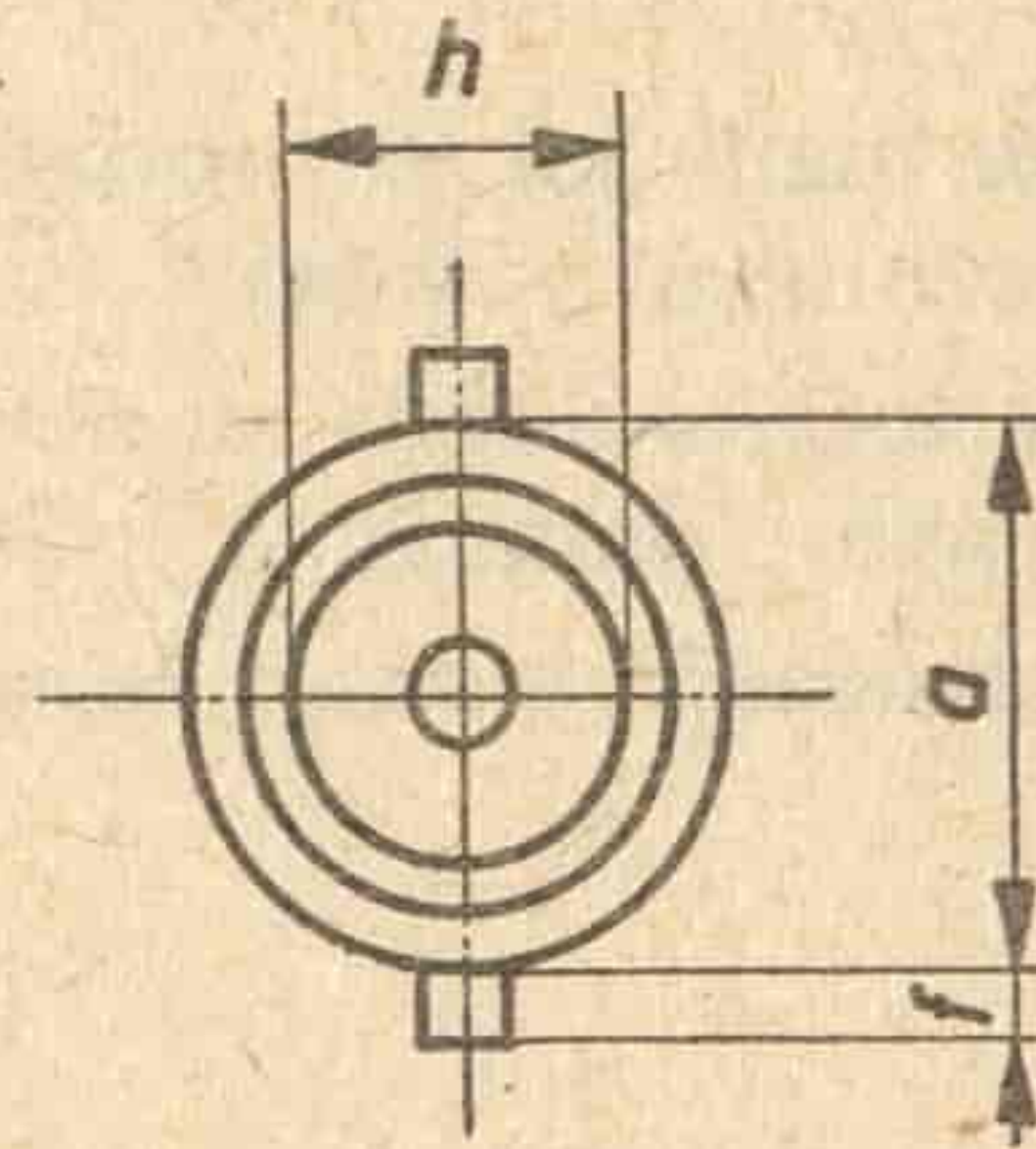
BA 9s/14

Slika 2

3 Mere i tolerancije

3.1 Glavne mere i tolerancije bajonet-podnožja, prikazane na sl. 3, propisane su u tabeli i na sl. 1 i 2.

Mere u mm



Slika 3

Mere u mm

Mera	najmanja	najveća
a	9,1	9,2
d	4,3	5,2
d ₁	—	5,9
e	1,5	1,7
f	0,7	0,84
h	3,5	4,0
n	4,5	—

- 3.2 Mera *n* označava najmanju dužinu na kojoj mera *a* mora biti u propisanim granicama.
- 3.3 Ukupna dužina bajonet-podnožja i najveća mera *d* služe samo za izradu podnožja i one se ne proveravaju na gotovim sijalicama.
- Mera *h* proverava se lenjirom sa milimetarskom skalom.

4 Materijal i izrada

- 4.1 Podnožja se izrađuju od mesinga ili drugog podesnog materijala.
- 4.2 Podnožja se mogu izrađivati i sa razvrnutom ivicom na otvoru. Prošireni prečnik razvrnute ivice ne sme biti veći od najveće propisane mere *a* za više od 1 mm.

5 Označavanje

U tehničkoj dokumentaciji i porudžbinama, bajonet-podnožja označavaju se oznakom:

Podnožje BA 9s/l JUS N.L1.100

gde je *l* ukupna dužina bajonet-podnožja.

Primer: Bajonet-podnožje sijalice za motorna vozila, nazivnog prečnika 9 mm, sa dva klina, sa jednom kontaktom pločicom, ukupne dužine 13 mm označava se

Podnožje BA 9s/13 JUS N.L1.100

Veza sa drugim standardima:

JUS N.L0.002 — Podnožja i grla za sijalice. Sistem označavanja.

DK 621.326.62

Predlog br. 5844

Podnožja sijalica za motorna vozila
BAJONET-PODNOŽJA BA 20
Glavne mere

J U S
N. L1. 110

Krajnji rok za dostavljanje primedbi: 1. novembar 1965. god.

Ovim standardom se zamenjuje JUS N.L1.110, izdat 1955. god. Pored izmena propisanih mera, standard je dopunjen odredbama o odstupanjima visina krilca i njihovom proveravanju.

Ovaj standard je u skladu sa preporukom Međunarodne elektrotehničke komisije (IEC), publikacija 61, drugo izdanje 1962. godine, standardni list 7004—12—4, kao i sa dopunama iz 1964. godine.

1 Predmet standarda

Ovaj standard propisuje mere i označavanje bajonet-podnožja nazivnog prečnika 20 mm, sa dva krilca, sa jednom ili dve kontaktne pločice, koja se upotrebljavaju u proizvodnji sijalica za motorna vozila i druge svrhe.

2 Podela

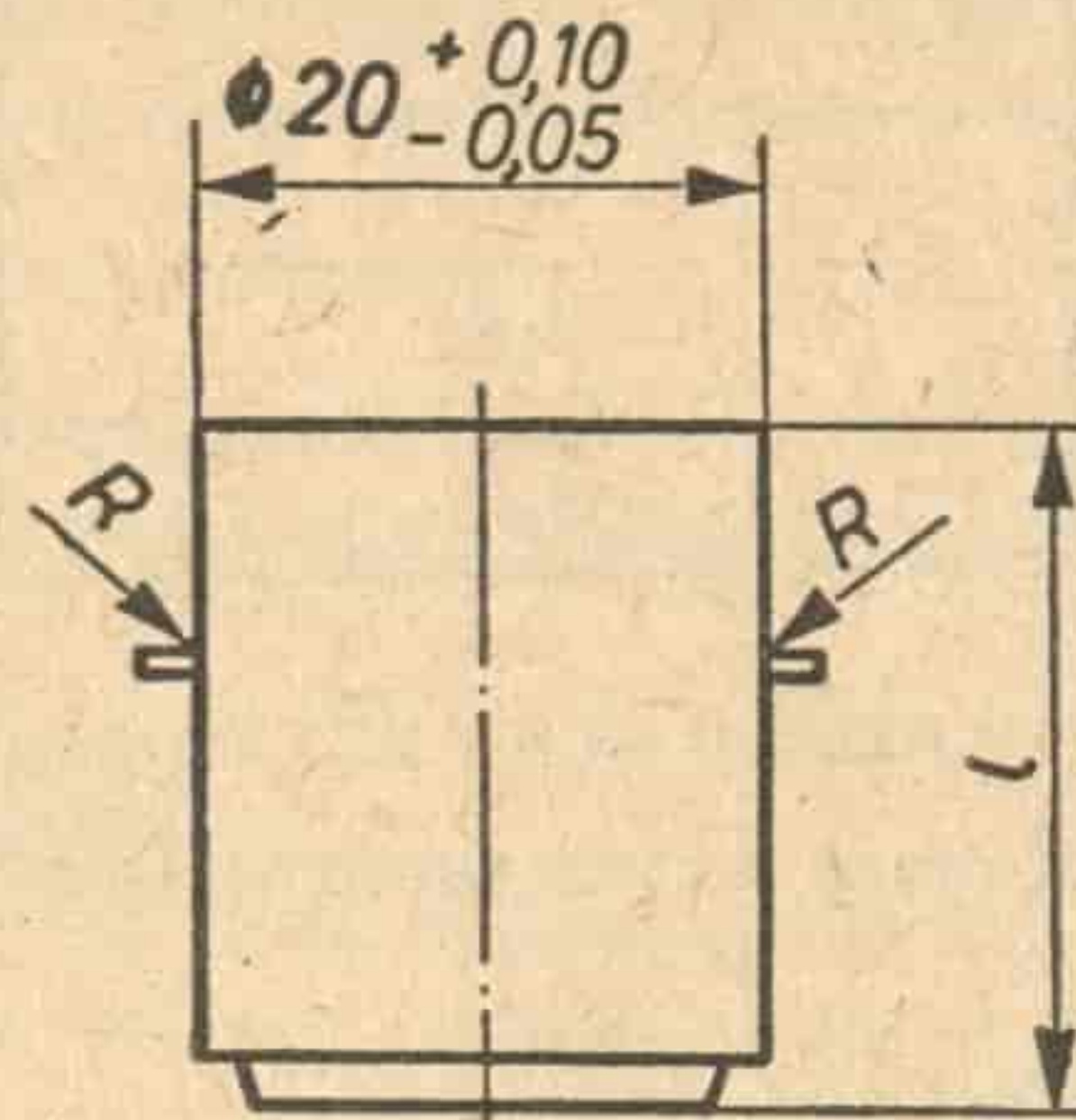
Izrađuje se dve vrste bajonet-podnožja:

- podnožje BA 20d, sa dve kontaktne pločice, prikazano na sl. 2, i
- podnožje BA 20s, sa jednom kontaktnom pločicom, prikazano na sl. 3.

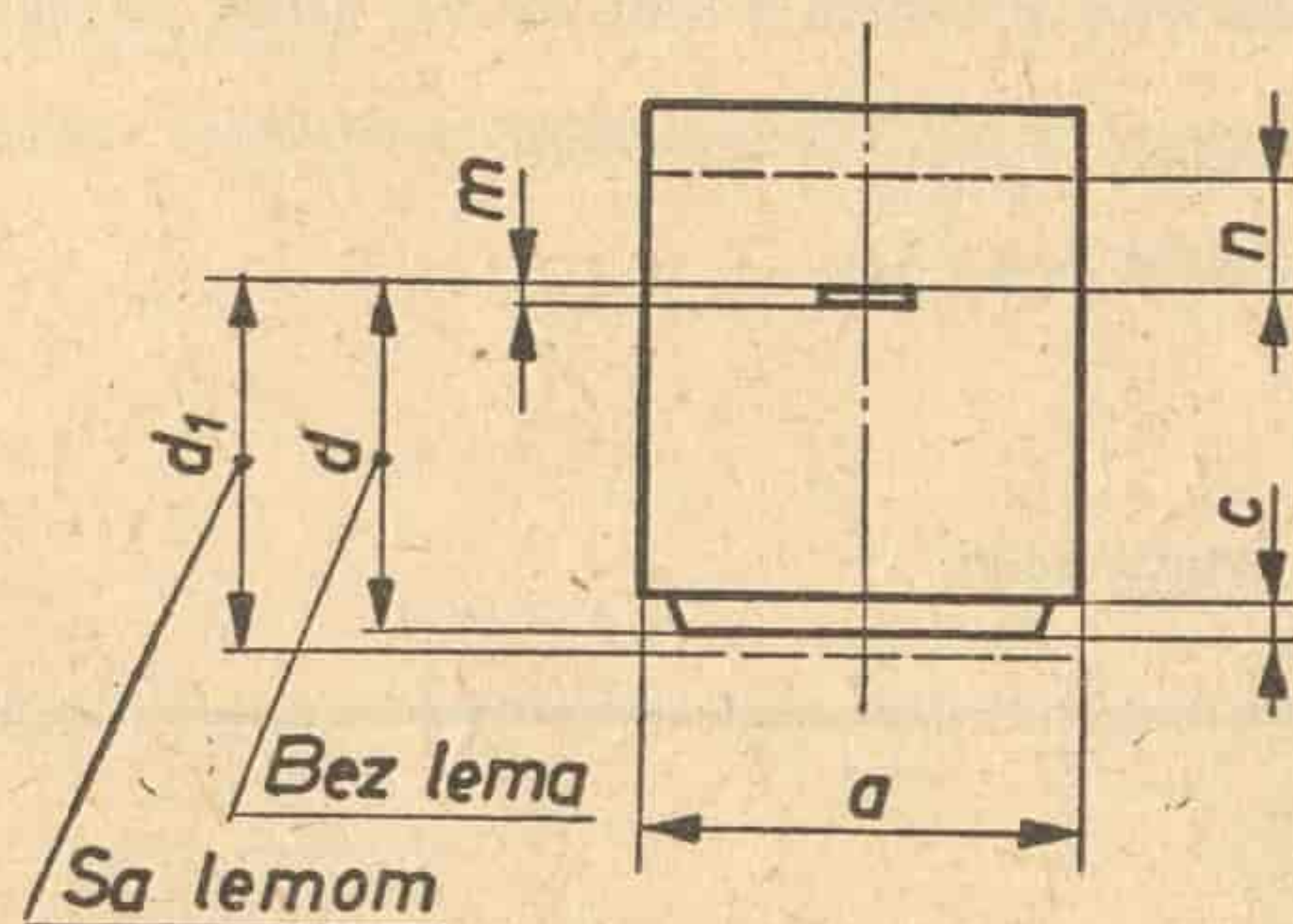
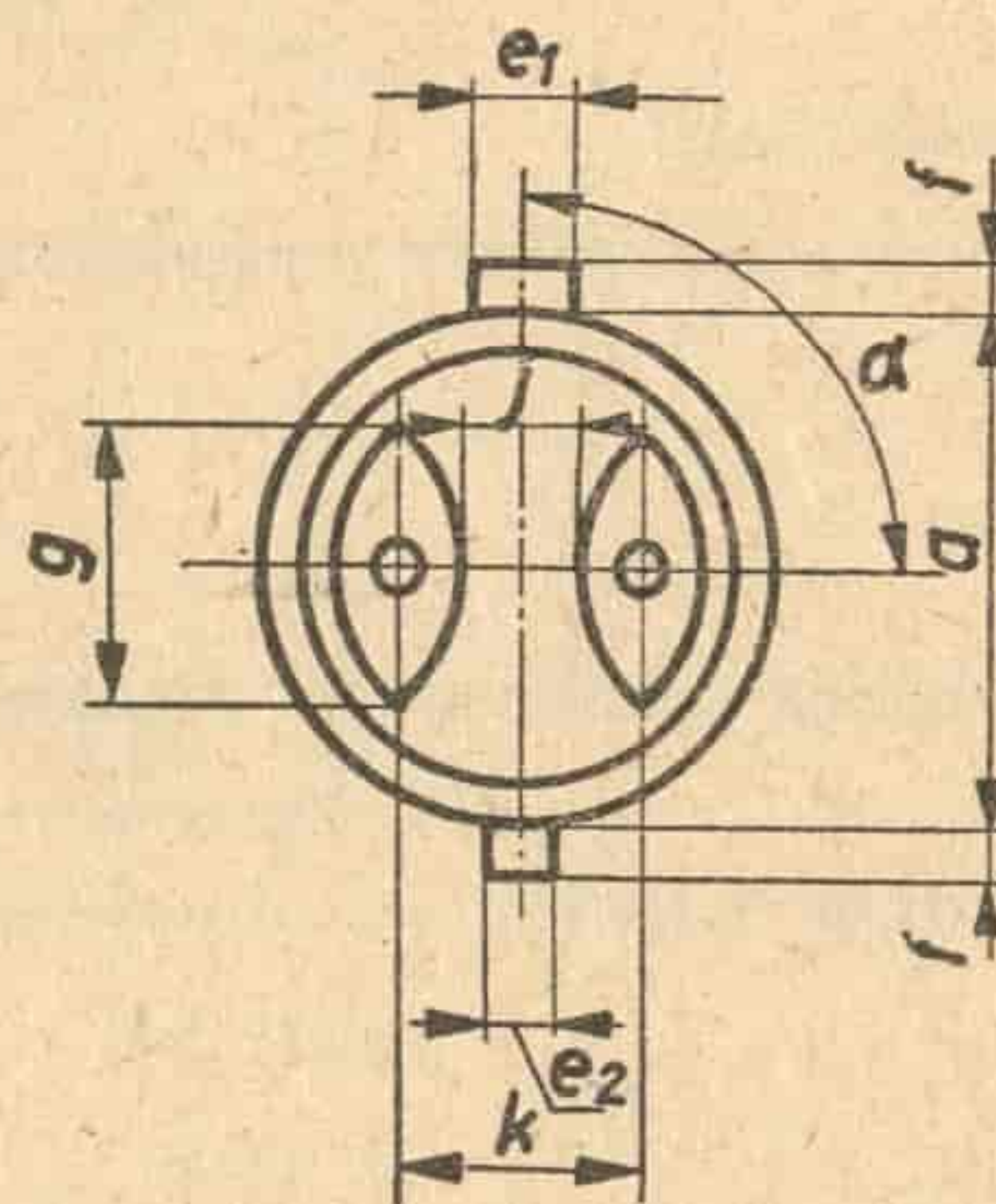
3 Mere i tolerancije

3.1 Glavne mere i tolerancije, prikazane na slikama, propisane su na sl. 1 i u tabeli:

Mere u mm

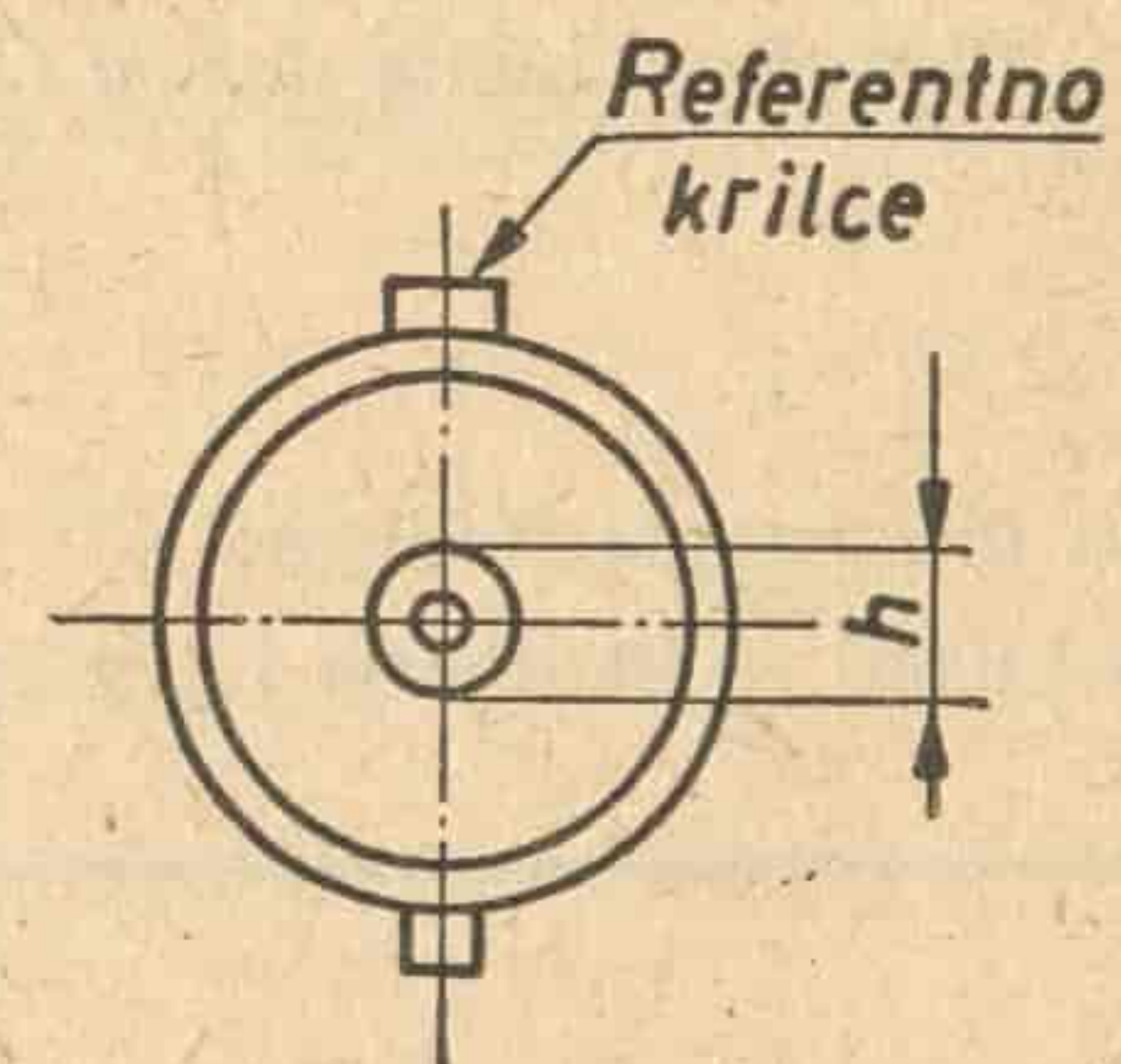


Slika 1



BA 20d

Slika 2



BA 20s

Slika 3

Sve ostale mere su iste kao za podnožje BA 20d

Mere u mm

Mera	najmanja	najveća	Mera	najmanja	najveća
a	19,95	20,1	h	4,5	5,2
c	1,5	—	j	3,0	—
d	15,5	16,0	k	9,5	10,0
d ₁	—	17,0	m	0,4	—
e ₁	4,4	4,5	n	5,0	—
e ₂	2,9	3,0	R	—	0,2
f	1,9	2,2	α	82° 30'	97° 30'
g	≈ 12				

- 3.2 Ukupna dužina podnožja l ne propisuje se. Ovu meru treba utvrditi prilikom porudžbine.
- 3.3 Mera n označava najmanju dužinu na kojoj mera a mora biti u propisanim granicama.
- 3.4 Najveća mera d , kao i najveća i najmanja mera k , služe samo za izradu podnožja i one se ne proveravaju na gotovim sijalicama.
Mere g , h i j proveravaju se lenjirom sa milimetarskom skalom.
- 3.5 Dozvoljeno odstupanje između visina oba krilca (mera d) iznosi $\pm 0,15$ mm. Ovo se proverava graničnim merilom prema JUS (u pripremi).
- 3.6 Kao referentno krilce služi šire krilce. Osa užeg krilca sme da odstupa za 0,15 mm bilo s jedne, bilo s druge strane od ose koja prolazi kroz referentno krilce i središte podnožja. Ovo se proverava graničnim merilom prema JUS N.L1.135.

4 Materijal i izrada

Podnožja se izrađuju od mesinga ili drugog podesnog materijala.

5 Označavanje

U tehničkoj i drugoj dokumentaciji i porudžbinama, bajonet-podnožja prema ovom standardu označavaju se oznakom:

Podnožje BA 20 n/l JUS N.L1.110

gde je

n — oznaka za broj kontaktnih pločica (s — za jednu, d — za dve pločice),

l — ukupna dužina podnožja (prema zahtevu poručioca).

Primer: Bajonet-podnožje sijalice za motorna vozila, nazivnog prečnika 20 mm, sa dva krilca, sa dve kontaktne pločice, ukupne dužine 24 mm, označava se

Podnožje BA 20d/24 JUS N.L1,110

Veza sa drugim standardima:

JUS N.L0.002 — Podnožje i grlo za sijalice. Sistem označavanja

JUS N.L1.135 — Granično merilo »ide« za bajonet-podnožja BA 20 na gotovim sijalicama

ANOTACIJA PREDLOGA STANDARDA IZ OBLASTI PODNOŽJA I GRILA ZA SIJALICE

Krajnji rok za dostavljanje primedbi: 1. novembar 1965. god.

Ovim se stavljaju na javnu diskusiju sledeći predlozi jugoslovenskih standarda:

Predlog br. 5845	Podnožja i grla za sijalice. Sistem označavanja (revizija)	JUS N.L0.002
Predlog br. 5846	Podnožja sijalica za motorna vozila. Bajonet-podnožja BA 15. Glavne mere (revizija) ..	JUS N.L1.105
Predlog br. 5847	Granično merilo za proveravanje zadržavanja bajonet-podnožja BA 15 i BAY 15 u grlu ..	JUS N.L1.132
Predlog br. 5848	Granično merilo »ide« za bajonet-podnožja BA 20 na gotovim sijalicama	JUS N.L1.135

Navedeni predlozi su izrađeni na osnovi preporuke Međunarodne elektrotehničke komisije (IEC), publikacija 61, drugo izdanje 1964. godine i dopuna ove publikacije iz 1964. god.

Predlozi su umnoženi i dostavljeni svim zainteresovanim preduzećima i organizacijama. Interesenti koji ove predloge nisu dobili mogu da se obrate Jugoslovenskom zavodu za standardizaciju (Beograd, p. fah 933) sa zahtevom da im se predlozi naknadno dostave.



ANOTACIJA PREDLOGA STANDARDA IZ OBLASTI APARATA ZA REGISTROVANJE I REPRODUKCIJU ZVUKA

Krajnji rok za dostavljanje primedbi: 1. novembar 1965. god.

Ovim se stavljaju na diskusiju sledeći predlozi jugoslovenskih standarda:

Predlog br. 5849	Gramofonske ploče. Dimenzije i karakteristike	JUS N.N4.200
Predlog br. 5850	Gramofonske ploče. Uređaji za reprodukciju	JUS N.N4.201

Citirani predlozi izrađeni su prema IEC publikaciji 98 (II izdanje, 1965), a revidirani od užeg skupa stručnjaka u Jugoslovenskom zavodu za standardizaciju.

Predlozi su umnoženi i dostavljeni na mišljenje i stavljanje primedbi zainteresovanim organizacijama.

Interesenti koji nisu dobili navedene predloge mogu se obratiti Jugoslovenskom zavodu za standardizaciju (Beograd, pošt. fah 933) sa zahtevom da im se tekstovi predloga standarda naknadno dostave.

ANOTACIJA PREDLOGA STANDARDA IZ OBLASTI METODA ISPITIVANJA ŽELEZNIH RUDA

Krajnji rok za dostavljanje primedbi: 1. novembar 1965. god.

Ovim se stavljaju na javnu diskusiju sledeći predlozi jugoslovenskih standarda:

Predlog br. 5851	Određivanje germanijuma	JUS B.G8.127
Predlog br. 5852	Određivanje cirkonijuma	JUS B.G8.128
Predlog br. 5853	Određivanje natrijuma i kalijuma	JUS B.G8.129

Ove predloge izradila je grupa pod rukovodstvom inž. Logomerca Vladimira, profesora Metalurškog fakulteta — Sisak.

Navedeni predlozi standarda dostavljeni su interesentima na mišljenje.

Interesenti koji nisu dobili ove predloge mogu da se obrate Jugoslovenskom zavodu za standardizaciju (Beograd, poštanski fah 933) sa zahtevom da im se predlozi naknadno dostave.

ANOTACIJA PREDLOGA STANDARDA IZ OBLASTI TRANSPORTNIH TRAKA OD GUME I PLASTIČNE MASE

Krajnji rok za dostavljanje primedbi: 1. novembar 1965. god.

Ovim se stavljaju na javnu diskusiju sledeći predlozi jugoslovenskih standarda iz oblasti transportnih traka od gume i plastičnih masa:

Predlog br. 5854	Transportne trake od gume i plastične mase. Uzimanje uzoraka	JUS G.E2.223
Predlog br. 5855	Transportne trake od gume i plastične mase. Tehnički uslovi i metode ispitivanja otpornosti transportnih traka prema plamenu	JUS G.E2.224
Predlog br. 5856	Transportne trake od gume i plastične mase. Ispitivanje otpornosti karkasa transportne trake na dalje cepanje (širenje cepanja)	JUS G.E2.225
Predlog br. 5857	Transportne trake od gume i plastične mase. Tehnički uslovi i metode ispitivanja električne sprovodljivosti transportne trake	JUS G.E2.226

Navedeni predlozi izrađeni su prema dokumentaciji ISO/TC 41. Ova dokumentacija je usvojena na sastanku stručne komisije u kojoj su bila zastupljena preduzeća: »Balkan« — Suva Reka, Biro za unapređenje gume — Beograd, »Borovo« — Borovo, »Rekord« — Rakovica, »Kolubara« — Vreoci, Rudnik lignita — Velenje, »Sava« — Kranj, »Vulkan« — Niš, »Tehnohemija« — Beograd i »14 Oktobar« — Kruševac.

Predlozi su posebno umnoženi i dostavljeni na mišljenje i stavljanje primedaba zainteresovanim preduzećima i ustanovama.

Interesenti koji nisu dobili gore navedene predloge standarda mogu se obratiti Jugoslovenskom zavodu za standardizaciju (Beograd, pošt. fah 933) sa zahtevom da im se tekstovi predloga standarda naknadno dostave.

ANOTACIJA PREDLOGA STANDARDA ZA SEME KULTURNIH BILJAKA I ODREĐIVANJE SAGORLJIVOSTI DUVANA

Krajnji rok dostavljanja primedbi: 1. novembar 1965. god.

Ovim se stavlja na javnu diskusiju sledeći predlozi jugoslovenskih standarda:

Predlog br. 5858	Seme pšenice	JUS E.B4.010
Predlog br. 5859	Seme raži	JUS E.B4.011
Predlog br. 5860	Seme ovsa	JUS E.B4.013
Predlog br. 5861	Seme kukuruza	JUS E.B4.014
Predlog br. 5862	Seme graška	JUS E.B4.018
Predlog br. 5863	Seme zemljina oraha (orahisa)	JUS E.B4.023
Predlog br. 5864	Seme pasulja	JUS E.B4.024
Predlog br. 5865	Seme soje	JUS E.B4.025
Predlog br. 5866	Seme suncokreta	JUS E.B4.027
Predlog br. 5867	Seme uljane repice	JUS E.B4.031
Predlog br. 5868	Seme konoplje	JUS E.B4.037
Predlog br. 5869	Seme lana	JUS E.B4.038
Predlog br. 5870	Seme pamuka	JUS E.B4.039
Predlog br. 5871	Seme šećerne repe	JUS E.B4.044
Predlog br. 5872	Seme duvana	JUS E.B4.110
Predlog br. 5873	Seme lucerke	JUS E.B4.151
Predlog br. 5874	Seme crvene deteline	JUS E.B4.157
Predlog br. 5875	Seme stočne repe	JUS E.B4.175
Predlog br. 5876	Seme stočne mrkve	JUS E.B4.180
Predlog br. 5877	Određivanje sagorljivosti duvana	JUS E.P3.118

Citirane predloge standarda izradio je Jugoslovenski zavod za standardizaciju, izuzev predloga za određivanje sagorljivosti duvana (JUS E.P3.118), koji je izradio inž. A. Kapor — Beograd.

Interesenti koji ove nacрте predloga nisu dobili mogu se obratiti Jugoslovenskom zavodu za standardizaciju (Beograd, pošt. fah 933) sa zahtevom da im se predlozi naknadno dostave.

ANOTACIJA PREDLOGA STANDARDA IZ OBLASTI POMOĆNIH SREDSTAVA ZA GUMU

Krajnji rok za dostavljanje primedbi: 1. novembar 1965. god.

Ovim se stavlja na javnu diskusiju sledeći predlog jugoslovenskog standarda iz oblasti pomoćnih sredstava za gumu:

Predlog br. 5878	Pomoćna sredstva za gumu. Destilisana i stearinska kiselina, tehnička	JUS H.M3.105
------------------	--	--------------

Nacrt predloga je izradila tvornica »Radeljević« — Dubrovnik, a redakciju nacrtu je izvršila Stručna komisija za pomoćna sredstva za gumu.

Predlozi su posebno umnoženi i dostavljeni na mišljenje i stavljanje primedaba zainteresovanim preduzećima i ustanovama.

Interesenti koji nisu dobili gore naveden predlog standarda mogu se obratiti Jugoslovenskom zavodu za standardizaciju (Beograd, pošt. fah 933) sa zahtevom da im se tekst predloga standarda naknadno dostavi.

ANOTACIJA PREDLOGA STANDARDA IZ OBLASTI GRAĐEVINARSTVA

— GEOMEHANIČKA ISPITIVANJA TLA —

Krajnji rok za dostavljanje primedbi: 1. novembar 1965. god.

Predlog br. 5879	Određivanje plastičnosti	JUS U.B1.020
Predlog br. 5880	Određivanje promene zapremine	JUS U.B1.022
Predlog br. 5881	Određivanje sadržine organskih materija ..	JUS U.B1.024
Predlog br. 5882	Određivanje sadržine karbonata	JUS U.B1.026
Predlog br. 5883	Direktno smicanje	JUS U.B1.028

Ovi predlozi su umnoženi i dostavljeni zainteresovanim preduzećima, ustanovama i organizacijama.

Interesenti koji ove predloge nisu dobili, mogu da se obrate Jugoslovenskom zavodu za standardizaciju (Beograd, pošt. fah 933) sa zahtevom da im se predlozi naknadno dostave.

MEĐUNARODNA STANDARDIZACIJA

PRIMLJENA DOKUMENTACIJA

Pregled važnijih dokumenata koje je Jugoslovenski zavod za standardizaciju primio od Međunarodne organizacije za standardizaciju (ISO) i Međunarodne elektrotehničke komisije (IEC).

Ova dokumentacija predstavlja pojedine faze rada, čiji je krajnji cilj donošenje međunarodnih preporuka sa područja standardizacije.

Preporučuje se zainteresovanima da koriste ovu dokumentaciju uvidom u prostorijama Jugoslovenskog zavoda za standardizaciju ili putem izrade fotokopija ili mikro-filmova, a po posebnom pismenom traženju, uz obavezu plaćanja troškova foto- ili mikro-filmske reprodukcije.

- | | | | | | |
|-------------------|---|--|------------------|--|--|
| ISO/TC 3 | — Tolerancije
Zapisnici sa V zasedanja koje je održano od 23. do 25. marta 1965. u Parizu. | | | | otpremne uređaje. Deo prvi: Pravila, drugi deo. Metode ispitivanja. Upućeno na saglasnost po šestomesečnom pravilu. Rok za glasanje: 31. X 1965. godine. |
| ISO/TC 27 | — Čvrsta mineralna goriva
Dokumentacija sa V zasedanja Potkomiteta 2 »Mrki ugljevi i ligniti« koje je održano od 2. do 5. marta 1965. u Budimpešti. | | IEC/TC 17 | — Aparati
Predlog preporuke za niskonaponske pokretače za motore. Primedbe se mogu dostaviti do 31. jula 1965. godine. | |
| ISO/TC 61 | — Plastične mase
Predlog preporuke ISO br. 813 »Metoda okularne procene otpornosti plastičnih masa prema dejstvu gljivica« (rok za primedbe 1. septembar 1965.) | | IEC/TC 18 | — Brodske električne instalacije
IEC publikacija br. 92—3; Brodske električne instalacije. III deo. — kablovi (konstrukcija, ispitivanje i postavljanje). II izdanje, 1965. godine. Cena 95.— šv. fr. | |
| ISO/TC 65 | — Manganove rude
Predlozi preporuka ISO o metodama hemijske analize manganovih ruda:
— br. 778 »Određivanje sadržaja hroma«,
— br. 779 »Određivanje sadržaja cinka«,
— br. 780 »Određivanje sadržaja metalnog železa« (rok za primedbe 1. septembar 1965). | | IEC/TC 20 | — Električni kablovi
IEC publikacija br. 183: Uputstvo za izbor kablova visokog napona. I izdanje, 1965. Cena 9.— šv. fr. | |
| ISO/TC 102 | — Gvozdene rude
Dokumentacija sa II zasedanja Potkomiteta 1 »Uzimanje uzoraka« koje je održano od 16. do 18. novembra 1964. u Nju Delhiju. | | IEC/TC 29 | — Elektroakustika
Preporuka revizije IEC publikacije 89: Preporuke karakteristika elektroakustičnih naprava za različite namene. Deo prvi. Opšte. Upućeno na saglasnost po šestomesečnom pravilu. Rok za glasanje: 31. X 1965. godine. | |
| IEC/TC 12 | — Radiokomunikacije
Preporuka izmene dokumenata 12C (Bureau Central) 5 i 6: Preporuke za sigurnosna pravila za | | IEC/TC 35 | — Elementi
IEC publikacija 86—3: Elementi; treći deo: Priključci. I izdanje, 1965. Cena 15.— šv. fr. | |



IEC/TC 46**— Kablov, žice i talasovodi za telekomunikacione uređaje**

Preporuka za montažne žice visokog napona namenjene televizijskim prijemnicima. Upućeno na saglasnost po šestomesečnom pravilu. Rok za glasanje je 15. X 1965. godine.

IEC/TC 47**— Poluprovodničke naprave**

Preporuka za mehaničku standardizaciju. — Revizija IEC publikacije 191. Deo I (ranije dokument

47 (Bureau Central) 40): Numerisanje izvoda za primene u mikroelektronici.

— Mehanička standardizacija: Dimenzije poluprovodničkih naprava.

— Mehanička standardizacija. Revizija IEC publikacije 191: Deo II (ranije dokument 47 (Bureau Central) 41).

Svi predlozi preporuka upućeni su na saglasnost po šestomesečnom pravilu. Rok za glasanje: 31. X 1965. godine.

KALENDAR ZASEDANJA

tehničkih komiteta, potkomiteta i drugih organa međunarodnih organizacija: Međunarodne organizacije za standardizaciju, (ISO) i Međunarodne elektrotehničke komisije (IEC).

U ovoj rubrici objavljujemo nova sazvana i planirana zasedanja, prema informacijama iz žurnala ISO. Podaci o planiranim zasedanjima pod 2) su informativni. Definitivni datumi i mesta ovih zasedanja objaviće se naknadno pod tačkom 1) kalendara.

Zainteresovana preduzeća, organizacije i ustanove, koji žele da na svoj teret pošalju svoje stručnjake na neko od ovih zasedanja, treba da se obrate Jugoslovenskom zavodu za standardizaciju (Beograd, Cara Uroša br. 54) radi dobijanja potrebnih obaveštenja i uputstava.

Za učešće na zasedanjima ISO i IEC potrebno je pismeno ovlašćenje JZS, jer je u tim organizacijama JZS učlanjen u ime naše zemlje.

1. Sazvana zasedanja :

7. — 16. VII 1965.	Genève	ISO	— Savet i njegovi komiteti
14. — 16. VII 1965.	Berlin	ISO/TC 97/SC 7	— Računske mašine i obrada podataka (utvrđivanje i analiza problema)]
15. — 17. VII 1965.	London	IEC/SC 18 A	— Kablovi i kablovske instalacije
19. i 20. VII 1965.	London	IEC/SC 20 B	— Kablovi niskog napona sa izolacijom od gume ili PVC-mase
20. — 24. VII 1965.	Paris	IEC/TC 59	— Radna sposobnost električnih naprava za domaćinstvo
21. i 22. VII 1965.	London	IEC/SC 20 A	— Kablovi sa papirnom izolacijom
23. VII 1965.	London	IEC/TC 20	— Električni kablovi
6. — 9. IX 1965.	Düsseldorf	ISO/TC/11/SC 1	— Unifikacija propisa za parne kotlove (materijal za kotlove)
6. — 10. IX 1965.	Copenhagen	ISO/TC 97/SC 5	— Računske mašine i obrada podataka (jezici programiranja)
13. — 18. IX 1965.	Bucarest	ISO/TC 61	— Plastične mase
14. — 17. IX 1965.	Paris	ISO/TC 81	— Jedinostveni nazivi pesticida
20. — 25. IX 1965.	Praha	IEC/SC 29 A	— Registrovanje zvuka
28. — 30. IX 1965.	München	ISO/TC 110	— Vozila unutrašnjeg transporta
10. — 23. X 1965.	Tokio	IEC	— Generalno zasedanje

2. Planirana zasedanja

16. — 24. IX 1965.	New York	IEC/TC 45	— Električni merni instrumenti u vezi sa jonizujućim zračenjima
16. — 24. IX 1965.	New York	IEC/SC 45 A	— Instrumenti za reaktore
22. — 24. IX 1965.	Paris	ISO/TC 86/SC 6	— Rashladni uređaji (ispitivanje fabrički sklopljenih uređaja za klimatiziranje prostorija)
sept. ili okt. 1965.	(nije određeno)	ISO/TC 71	— Beton i armirani beton
sept. ili okt. 1965.	(nije određeno)	ISO/TC 34/SC 3	— Poljoprivredni prehrambeni proizvodi (voće i povrće)
4. — 8. X 1965.	London	ISO/TC 47	— Hemija
4. — 9. X 1965.	Budapest	ISO/TC 45	— Guma
12. i 13. X 1965.	(nije određeno)	ISO/TC 33	— Vatrostalni materijali
11. — 16. X 1965.	Tokio	{ ISO/TC 97/SC 1 { ISO/TC 97/SC 3	— Računske mašine i obrada podataka (terminologija) — Raspoznavanje znakova
18. — 23. X 1965.	Paris	ISO/TC 74	— Hidraulična veziva

20. — 22. X 1965.	Tokio	ISO/TC 97	— Računske mašine i obrada podataka
22. X 1965.	London	ISO/TC 93	— Skrob, njegovi derivati i sporedni proizvodi
25. — 29. X 1965.	Bruxelles	ISO/TC 92	— Ispitivanje protivpožarne otpornosti građevinskog materijala i konstrukcija
25. — 29. X 1965.	New York	ISO/TC 41	— Remenice i remenovi (uključ. klinasti)
26. i 27. X 1965.	London	ISO/TC 64	— Metode ispitivanja naprava koje troše gorivo, izuzev motora s. u. s.
krajem okt. 1965.	Budapest	ISO/TC 34/SC 8	— Poljoprivredni prehrambeni proizvodi (sredstva za uživanje)
2. i 3. XI 1965.	London	ISO/TC 116	— Ispitivanje aparata za zagrevanje prostorija
početkom novem. 1965.	(Španija)	ISO/TC 87	— Pluta
nov. 1965.	(nije određeno)	ISO/TC 105	— Čelična žičana užad
6. — 9. XII 1965.	Paris	ISO/TC 6/SC 1	— Papir (nomenklatura, terminologija i materije)
10. XII 1965.	Paris	ISO/TC 6	— Papir
ujesen 1965.	Bucarest	ISO/TC 34/SC 2	— Poljoprivredni prehrambeni proizvodi (seme i plodovi uljarica)
u jesen 1965.	(nije određeno)	ISO/TC 34/SC 4	— Žitarice i mahunjače
u jesen 1965.	Paris	ISO/TC 44	— Varenje
u jesen 1965.	Paris	ISO/TC 44/SC 3	— Materijal za dodavanje i elektrode
u jesen 1965.	(nije određeno)	ISO/TC 35	— Sirovine za boje, lakove i slične proizvode
u jesen 1965.	(u Evropi)	ISO/TC 104	— Konteneri za transport robe

OBJAVLJENI JUGOSLOVENSKI STANDARDI

Službeni list SFRJ br. 6/65 od 10. II 1965.

		1 prim. din.
JUS N.F1.901 1965.	— Krivi nosač br. 1 za drvo	250.—
JUS N.F1.904 1965.	— U-prečnica za 4 nosača br. 1	250.—
JUS N.F1.905 1965.	— Podmetač za U-prečnicu	250.—
JUS N.F1.907 1965.	— Pojas za prečnicu	250.—
JUS N.F1.911 1965.	— Krivi nosač br. 1 za U-prečnicu	250.—
JUS N.F1.912 1965.	— Pravi nosač br. 1 za U-prečnicu	250.—
JUS N.R4.010 1965.	— Obrtni segmentni preklopnici za telekomunikacije i elektroniku. Opšti tehnički propisi	250.—
JUS N.R4.011 1965.	— Obrtni segmentni preklopnici za telekomunikacije i elektroniku. Metode merenja	1.000.—

Citirani jugoslovenski standardi obavezni su i stupaju na snagu 1. juna 1965. godine

Službeni list SFRJ br. 17/65 od 7. IV 1965.

JUS H.B2.050 1965.	— Tečni hlor, tehnički	800.—
JUS H.B5.035 1965.	— Natrijumhlorat-rastvor, elektrolitički, tehnički	500.—
JUS H.G2.053 1965.	— Čiste hemikalije. Natrijumsulfat, kristalni	500.—
JUS H.G2.054 1965.	— Čiste hemikalije. Amonijumhlorid	650.—
JUS H.G3.112 1965.	— Čiste hemikalije. Ledena sirćetna kiselina	650.—
JUS H.G4.050 1965.	— Čiste hemikalije. Benzen	650.—

Citirani jugoslovenski standardi obavezni su i stupaju na snagu 1. septembra 1965. godine.



Izdavač: Jugoslovenski zavod za standardizaciju — Cara Uroša 54 — Beograd, telefon broj 26-461, Odgovorni urednik: inž. Slavoljub Vitorović. — Distribucija preko izdavačkog preduzeća „Naučna knjiga“ — Beograd, Knez Mihajlova 40, pošt. fah 690. — tel. br. 625-485 — Cena pojedinom primerku din. 300. — Godišnja pretplata din. 2 400. Pretplatu slati neposredno na naznačenu adresu distributora ili na tek. rač. kod. N. B.

br. $\frac{101-11}{1-297}$

41

428/1965



700013666,7



СОБИРА